



HERRAMIENTAS AUTOMOTRICES
PARA MECANICOS PROFESIONALES

58430

EXTRACTOR DE SELLOS DE ARBOL DE LEVAS

Esta herramienta nos permite retirar los retenes del árbol de levas sin llegar a rayar o dañar la superficie del árbol.

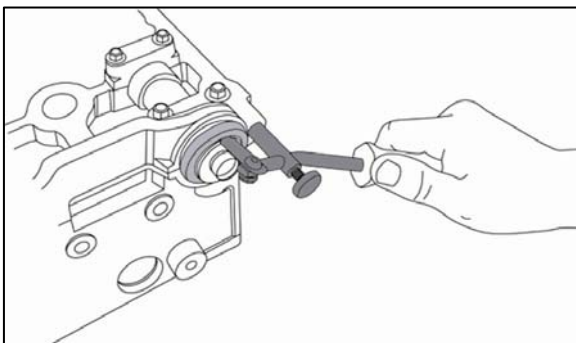
Puede ser usado en todos los modelos de autos o camionetas sin importar la marca, tipo de motor o modelo del auto.

El extractor tiene un soporte corredizo el cual nos permite trabajar en cualquier ángulo y un mango firme para mayor apoyo.



Instrucciones:

1. Introduzca la punta de gancho en el reten
2. Ponga el punto de apoyo contra la cabeza del motor
3. Accione en forma de palanca



Recomendación:

Es importante lubricar con un poco de grasa el interior del reten nuevo antes de instalarlo

Form#: 58430-SP
01/2010