

## 65250 ENGRASADOR UNIVERSAL DE BALEROS

Rápido, eficiente y minucioso.

Simplemente ponga el balero entre los conos plásticos, apriételos y aplique grasa a través del conector al final del eje roscado. Forza a la grasa vieja y poco a poco inyecta grasa nueva. El diámetro del cono es de 4 1/2".

Peso de Embarque: 7 oz.



## 34550 COJINETE HANDY PACKER®

Rápidamente se deshace de grasa acumulada y reempaca los rodamientos con menos suciedad.

El Handy Packer trabaja en rodamientos de hasta 3 1/2" (diámetro exterior). La grasa permanece en la cavidad de la herramienta y no en su mano. Para empacar un rodamiento, coloque el rodamiento en el pistón. Presione hacia abajo hasta que la grasa vieja es forzada a salir y la nueva se ve sobre el rodamiento. Esta herramienta puede ser usada en un tornillo de banco con mucha grasa.

Peso de Embarque: 1 lb. 4 oz.



## 12600 12980 SET DE GUÍAS PARA COJINETE Y SELLOS

Hace fácil el instalar anillos cojinete.

Inserte anillos cojinete rápidamente, alineados y a la primera. Ayuda a reducir el daño al anillo y al eje. Para utilizarla en sellos simplemente voltee la guía.

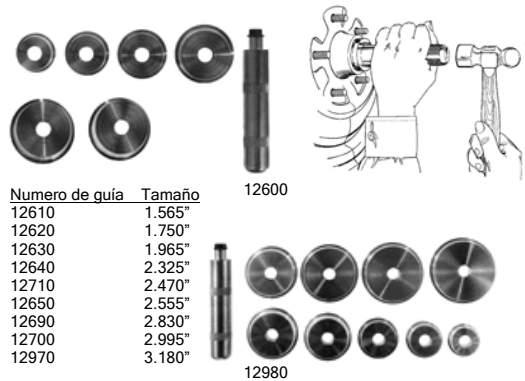
12600 Guía para anillos y sellos de balero (6 Piezas)

12660 Mango

12980 Guía para anillos y sellos de balero (9 piezas)

12600 Peso de Embarque: 1 lb. 9 oz.

12980 Peso de Embarque: 3 lb. .



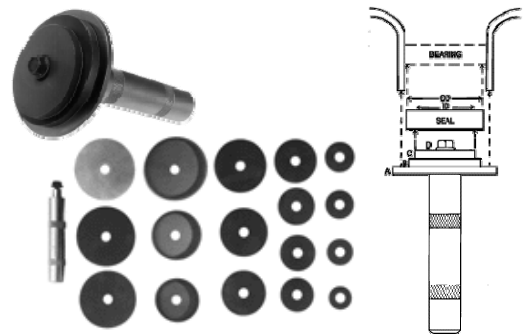
Existen 9 guías. Las primeras 6 están incluidas en el 12600. Las 3 más grandes están disponibles individualmente o en el Set master 12980.

## 24800 SET GUÍA DE SELLOS

Rápidamente guía los sellos sin dañarlos.

Dieciséis adaptadores para sellos de hasta 3 3/8" de diámetro. Incluye adaptadores especiales para sellos "blindados".

Peso de Embarque: 1 lb. 11 oz.



## 56750 EXTRACTOR DE SELLOS

Para sellos de aceite y grasa.

Simplemente inserte la punta de la herramienta a lado del sello de aceite o grasa, presione y tire. La palanca trabajará por usted. Dos tamaños de puntas dan alcance y encajan cerca de cualquier aplicación de sellos.

Peso de Embarque: 15 oz.

