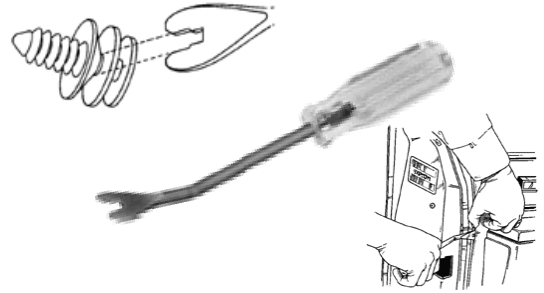


35400 REMOVEDOR PARA TAPICERÍA DE PUERTAS

Para grapas plásticas.

Coloque la herramienta debajo del borde del panel de la puerta e insértela al la grapa lo más posible y posteriormente, simplemente haga palanca hacia arriba. Herramienta rugosa con gran mango comfortable.

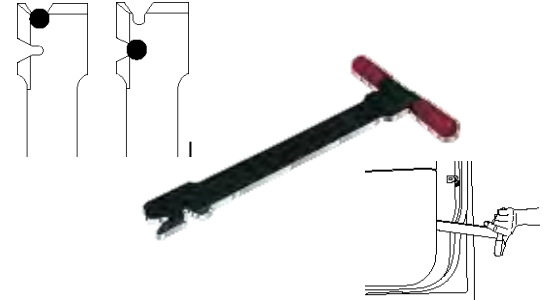
Peso de Embarque: 7 oz.

**35060 REMOVEDOR DE PANELES ESTRECHO**

Remueve clips interiores de paneles de puertas y trazadores.

Clips de presión inaccesibles, ahora son fáciles de remover. Deslice la herramienta entre el panel y la puerta. Enganche el clip plástico en la cabeza acanalada. Gire la manija para sacar el clip.

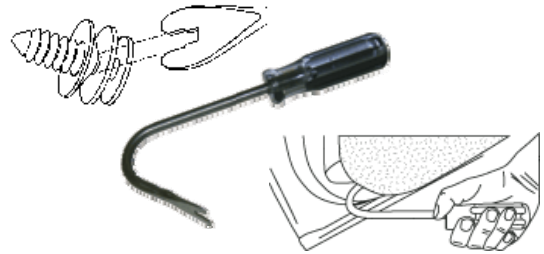
Peso de Embarque: 11 oz.

**35350 REMOVEDOR DE PANELES DE PUERTAS**

Remueve las grapas de los paneles de puertas, aún en lugares estrechos.

El diseño de mango doblado, permite su uso en lugares con espacio limitado y provee fuerza de apalcamiento adicional. El corte único cuadrado de la punta, provee un agarre antideslizante aún en grapas de cabeza pequeña.

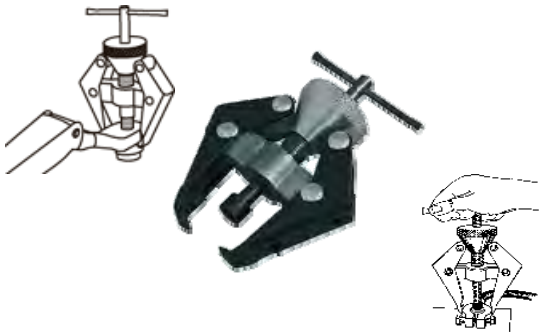
Peso de Embarque: 8 oz.

**54150 EXTRACTOR DE TERMINAL DE BATERÍA Y LIMPIA PARABRISAS**

Remueve terminales de baterías y brazos de limpiaparabrisas atascados.

Un extractor de doble función. Fácilmente remueve terminales de baterías atascadas. Apriete el cono para sujetar las mandíbulas debajo del conector de batería. Gire el tornillo central para levantar el conector. También remueve limpiaparabrisas estriados que van sobre un eje también estriado. El cojinete del extractor está diseñado para quedar en la parte superior del poste para una extracción sencilla. (Reemplaza al 54150 anterior)

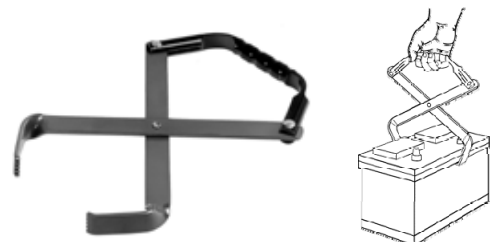
Peso de Embarque: 10 oz.

**57850 PORTA BATERÍAS**

Levanta y transporta baterías de manera segura.

Mandíbulas robustas de acero sujetan seguramente las baterías. El mango con Acción de Resorte convierte la fuerza de levantamiento en la presión para sujetar la batería. El mango provee una superficie sólida de agarre. Funciona en la mayoría de baterías, desde motocicletas hasta embarcaciones. Sus mandíbulas dentadas proveen un poder de agarre a prueba de resbales. Esta herramienta sujeta la batería exactamente debajo de la cubierta para mantener el balance. Una herramienta de alta resistencia que ha sido creada para durar.

Peso de Embarque: 1 lb. 11 oz.



11120 CEPILLO PARA BATERÍAS

Limpia la suciedad y corrosión de las terminales de batería y de los caimanes de los cables. El cepillo exterior limpia los caimanes de los cables y el cepillo interior limpia las terminales de batería. La carcasa está hecha de plástico de alto impacto que no se debilitará al ser usado con líquidos de limpieza.

Peso de Embarque: 3 oz.



11300 LIMPIADOR AJUSTABLE DE TERMINALES DE BATERÍA Y CAIMANES DE CABLES

Tres posiciones de limpiado.

Navajas de acero inoxidable flotantes, encajan en todos los postes negativos y positivos estándar. Limpia los caimanes de cables con alambre en espiral estriado.

Peso de Embarque: 4 oz.



11400 LIMPIADOR DE TERMINALES LATERALES DE BATERÍA

Una herramienta especial para un trabajo especial.

Cortadores en espiral pulen el poste de la batería mientras que cepillos de acero inoxidable limpian las terminales de los cables.

Peso de Embarque: 2 oz.

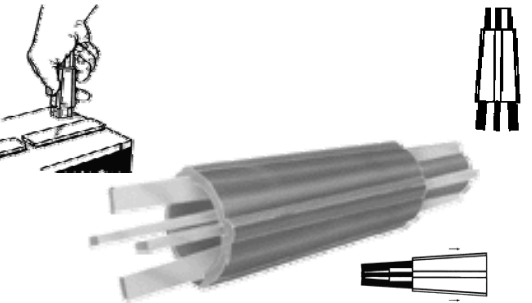


11900 HERRAMIENTA AJUSTABLE PARA LÍNEAS DE ENTREGA Y TERMINALES DE BATERÍA

Aspas de acero inoxidable.

El ángulo de las aspas está permanentemente establecido al correcto sesgado [para asegurar el contacto positivo de la línea de entrega y el seminal. Deslice el cuerpo de la herramienta para cambiar el lado de línea de entrega a terminales.

Peso de Embarque: 4 oz.

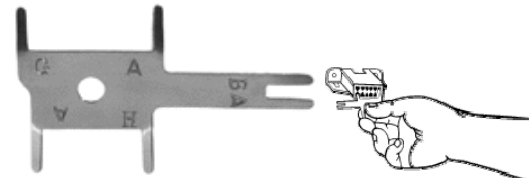


22700 RASTREADOR DE CÓDIGOS GM

Rastrea códigos de error en autos GM.

Tres herramientas en una. La herramienta rastrea códigos de la computadora del motor, de la computadora de frenos antibloqueo traseros y de la computadora de frenos antibloqueo en autos de tracción en las cuatro ruedas. Llaves detectoras elevan los terminales en los conectores Assembly Line Data Link (ALDL) para activar los códigos de error. Refiérase a un manual de reparaciones para una correcta interpretación de los códigos.

Peso de Embarque: 1 oz.



14900 56500 HERRAMIENTA PARA TERMINALES ELÉCTRICAS

Elimina cables dañados y terminales.

Las herramientas Lisle para terminales están diseñadas para remover cables de terminales sin dañar ninguno de los dos componentes.

14900 está diseñado para terminales Pack-Con y Weather-Pack en sistemas GM C3.

La herramienta también puede recuperar códigos de error en las computadoras de autos GM de hace algunos años.

56500 Los dientes presionan las "lengüetas" en terminales comunes.

Peso de Embarque: 2 oz.

